

T350/500

OMSCHRIJVING

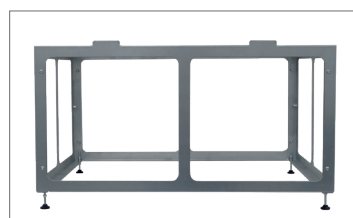
Vasco ventilatie-units type T350/500 zijn van het type met warmteterugwinning. Deze units zijn standaard voorzien van:

- compacte ventilatie-unit geschikt voor wandmontage
- binnenlucht kanaalaansluitingen aan boven- en onderzijde, met vrije keuze in aansluiting (boven, onder, combinatie van beiden)
- omkeerbaarheid van de luchtstromen door gespiegelde montage
- gelakte metalen omkasting
- interne luchtdichte EPP (geëxpandeerd polypropyleen) constructie
- hoog rendement kunststof warmtewisselaar
- gelijkstroom radiaal ventilatoren met achterwaarts gebogen schoepen
- constant luchtdebiet door automatische en drukonafhankelijke toerentalregeling
- volledige en automatische bypass (zomernacht-ventilatie)
- alarmcontact
- 3-standen contacten voor externe aansturing
- 0-10 V signaal voor externe aansturing (door bijvoorbeeld een domoticasysteem)
- een F7 filter voor de toevoerzijde en een G4 filter voor de afvoerzijde.
Filters volgens EN779-ISO16890 F7- ePM1 55%, G4- COARSE 65%
- de mogelijkheid om tot 3 ventilatie-units te combineren op één of meerdere bedieningen
- de mogelijkheid om tot 20 RF schakelaars (3 standen/CO₂/RH (vocht)) met 1 ventilatie-unit te koppelen
- droogsifon
- RF 3 standenschakelaar:
 - Wandmontage opbouw
 - 3 ventilatiestanden + Timer functie + Auto stand
 - Instellen maximaal luchtdebiet
 - LED feedback
 - Batterij gevoed (3V Lithium CR2450N)



OPTIES

- Elektrisch voorverwarmingselement
- Extra RF schakelaars
- Vraagsturing via RH (vocht) RF bediening (2x1,5V AA)
- Vraagsturing via CO₂ RF bediening (1x230V+N)
- Bediening via Timer module met LCD display (1x230V+N)
- Bediening via Vasco Climate Control App (Gateway)
- Montagesteun die een vrijstaande verticale opstelling mogelijk maakt
- Geluiddemper voor extra akoestische demping



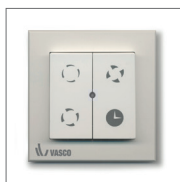
Montagesteun



Geluiddemper



Voorverwarmings-
element



RF schakelaar



RH RF bediening



CO₂ RF bediening



Timer module



Gateway voor Vasco Climate Control App

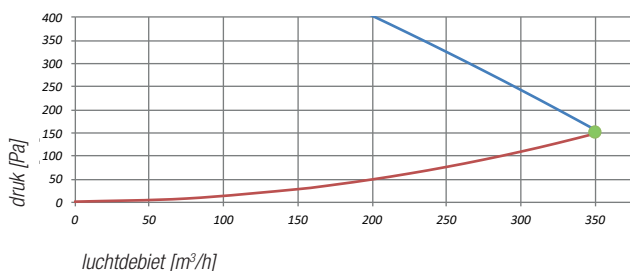


T350/500

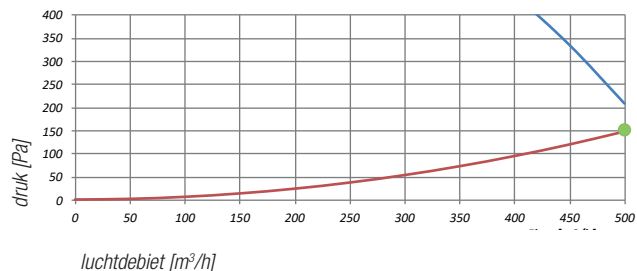
TECHNISCHE GEGEVENS

		T350			T500		
Afmetingen (hxbxd)	mm	724 x 764 x 560			724 x 764 x 560		
Gewicht	kg	45,4			45,4		
Gewicht incl. verpakking	kg	54			54		
Voedingsspanning	V	230			230		
Maximaal luchtdebiet bij 150 Pa	m ³ /h	350			500		
Opgenomen vermogen	W	2 x 83			2 x 115		
Rendementen volgens EN13141-7	%	90,5%			87,8%		
Energielabel		A			A		
Energielabel met 2 sensoren (CO ₂ of RH (vocht))		A+			A		
Geluidsvermogen bij 70% Q _{vmax} bij 50 Pa	dB	47,5			50,5		
Ventilatorstand		1	2	3	1	2	3
Capaciteit m ³ /h		87	175	350	125	250	500
Druk Pa		11	42	150	11	42	150
Vermogen W		15	34	153	16,4	53	279,4
Stroom A		0,12	0,26	1,33	0,14	0,40	2,25

GRAFIEK T350



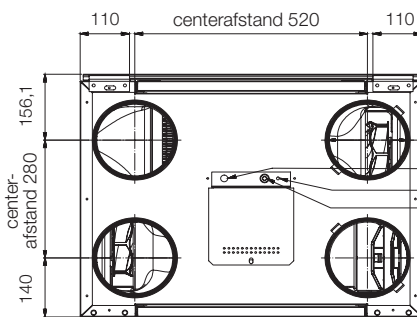
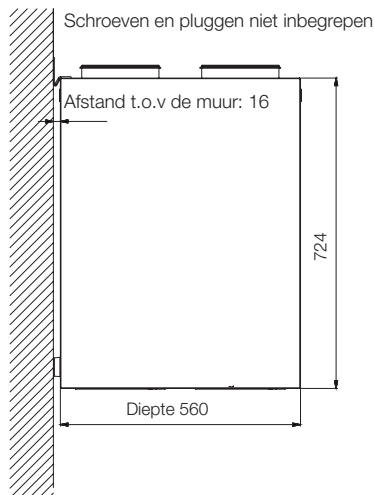
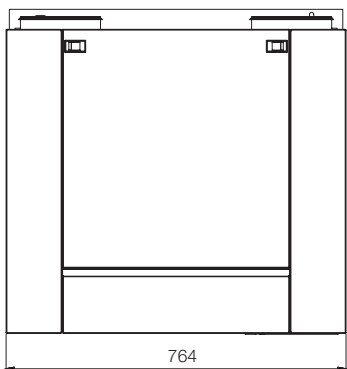
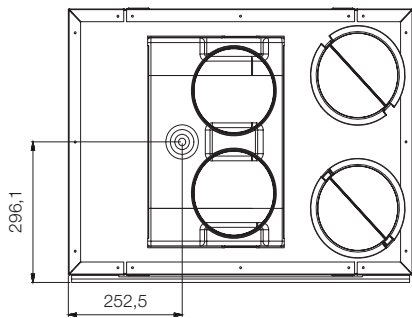
GRAFIEK T500





T350/500

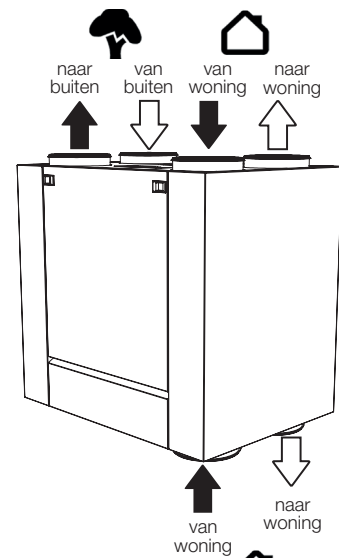
MAATTEKENINGEN EN AANSLUITINGEN



Maatvoering in mm

- Ø180
- Netsnoer 230 VAC
- Antenne RF
- Doorvoertule kabel bedrade
- 3 standenschakelaar of kabel 0-10V sturing (beide kabels zijn door de installateur te voorzien)

STANDAARD CONFIGURATIE RECHTS



GESPIEGELDE CONFIGURATIE LINKS

